

A12-17 可燃气体检测仪

可燃气体检测仪 A12-17

系统综述

可燃气体检测器广泛用于各种工厂,在达到爆炸下限浓度之前就能检测出气体泄漏或聚集。这种检测器基于热媒表面可燃气体或蒸汽的热氧化作用。换句话说,它们仅仅燃烧气体,并测量出燃烧过程中释放的热量。

尽管这种传感器通常是稳定的,但在受到诸如硅蒸汽、铅化合物和其他环境污染影响时,也易中毒。为了检测灵敏度是否下降,很多用户每周或两周便检测一次可燃气体传感器,以保证响应,测试过程非常简单,但需要人工完成测试。

ATI具有自动检测功能的可燃气体变送器不需要频繁响应检测,变送器每隔 24 小时,在传感元件上完成一次自动气体检测,这种可燃气体变送器的可靠性超过了其他任何一种系统。传感器响应的日常检测系统与你所熟悉的检测系统相类似,大大减少了人工检测。



检测仪特点

显示: LED 显示, 指示气体浓度。

无扰校准: 磁控变送器在不开盖情况下进行设定。

人工自动检测: 如果要求, 可以人工启动氢气发生器以监视传感器的响应。

自检存储: 每次自动检测的结果都被存在变送器存储器里, 操作员可通过 LCD 检查合格与不合格的次数。

信号模拟: 把变送器输出的 4~20mA 信号设定为 3、4、12~20mA, 用以检查外部报警设备是否完好。

插拔设计: 变送器电子部分模块化设计, 可插入标准底座以利维修。

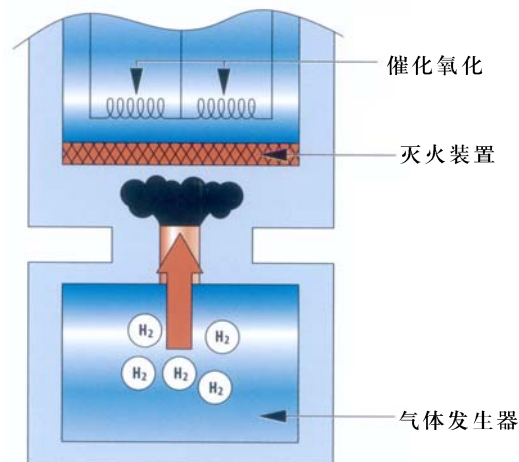
双重选择 当要求传感器与变送器电子部分远程安装(分离)安装时, 可提供防爆接线箱和远距离样气供给系统, 以便校验。



自检功能

可燃气体传感器由两个匹配的传感器元件组成, 一个是活性的一个是非活性的, 两个元件都具有电热效应, 分别构成惠斯通电桥的两个桥臂。当可燃气体接触到传感器时, 活性元件催化氧化, 导致温度升高, 从而改变元件的阻抗, 非活性元件则保持不变, 那么测量电桥就与气体浓度产生比例偏差。只要活性元件保持良好状态, 传感器就能对可燃气体做出快速响应。

自动检测传感器由封装在不锈钢防爆外壳里的气体传感器和电化学氢气发生器(未定)组成。开始自检时, 变送器电子控制器启动电化学发生器产生氢气, 并通过灭火装置后扩散到气体传感器, 如果响应正确变送器将要显示“PASS”, 如果响应不正确, 从变送器输出的 4~20mA 信号将降低到 3mA, 提供远距离故障指示。



A12-17 可燃气体检测仪

技术参数

气体类型: 用甲烷标定, 除非其他指定
测量范围: 0-100%LEL
响应时间: 10 秒(T90)
测量精度: 通常5%, 受限于样气精度
重复性: $\pm 1\%$
线性: $\pm 0.5\%$
零漂 $< 2\%$ F.S./每月
量程漂移 $< 3\%$ /每月

输出信号: 4-20mA, @24VDC, 最大负载 1000 欧姆
电源: 12-30 VDC, 125mA(MAX.)
防爆等级: Class I, Div. I, Groups B, C&D
传感器材质: 316 不锈钢
传感器自动检测: 氢气发生器与气体传感器组合
控制方式: 变送器前面板 4 个磁性按钮
工作温度: -40°C - $+70^{\circ}\text{C}$
重量: 4lbs(1.8Kg)

设备选型

型号: A12-17-DDDD-E-F

代码含义:

DDDD-测量范围

用四位数字表示测量气体的实际范围, 对于可燃气体系统, 标准的测量范围是0-100%LEL, 因此, 代码一般为0100。然而对于氢气系统有时以%来表示, 如范围是0-4%, 代码应为:0004。

E-测量单位

3-%

4-%LEL

F-传感器类型

1-传感器不带自检

2-传感器带自动检测

3-带接线箱, 传感器远程安装

4-带接线箱, 传感器远程安装, 带自动检测

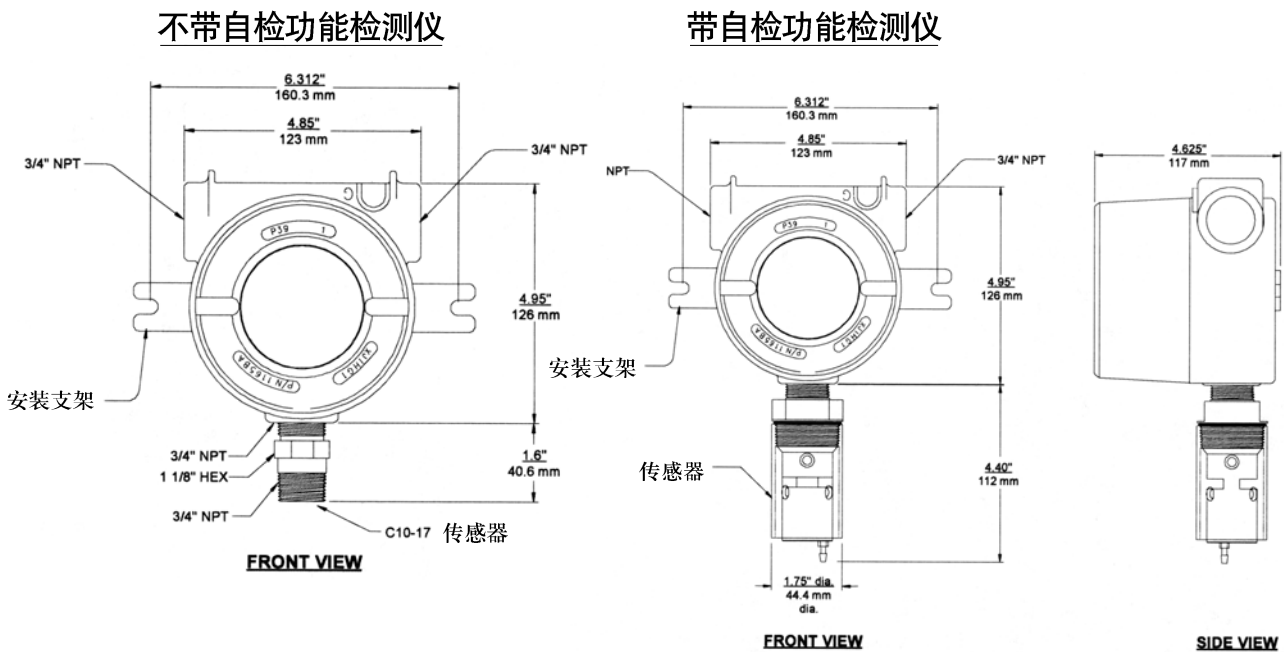
附件

00-0261 防溅罩 / 标准传感器用远程标定接头

00-0258 标准传感器用远程标定接头

00-0261 自动检测用防溅罩(自动检测传感器要求使用)

检测仪外型尺寸图

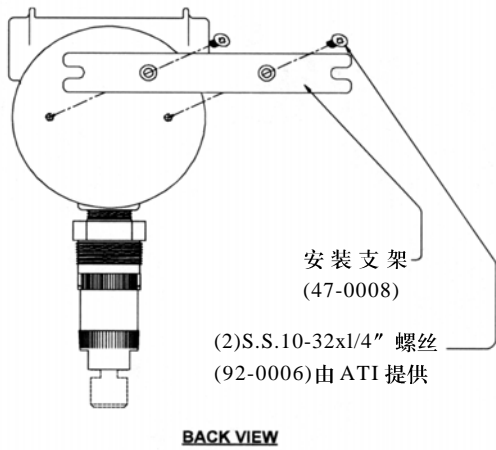


注意:

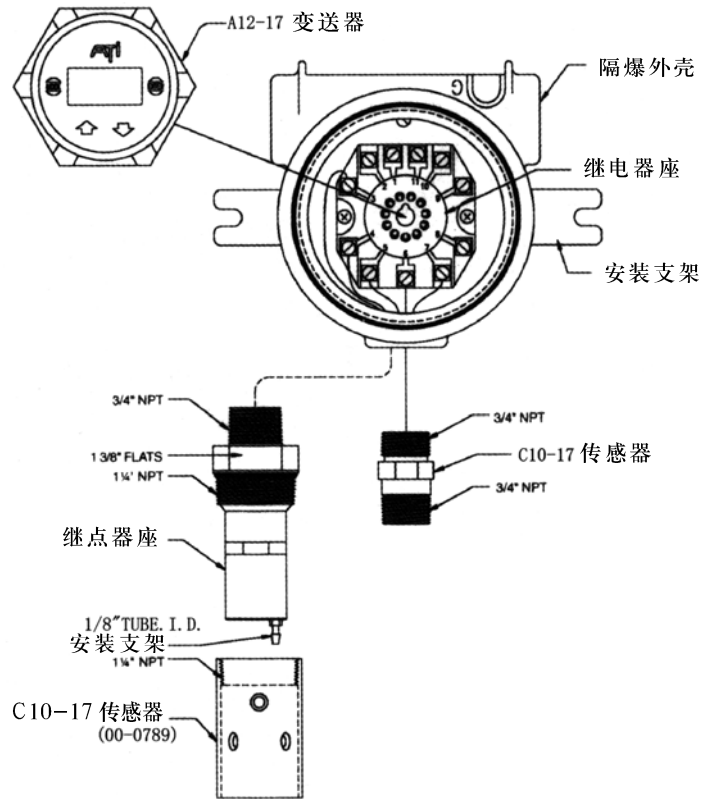
- 1)外壳等级: NEMA-3, 4X, 7&9; UL Standard 1203; CSA Standard C22.2-30; FM CLASS No. 3615; NEC CLASS I, Groups B, C&D CLASS II, Groups E, F&G CLASS III
- 2)外壳材质: 轻质铜铝合金结构, 喷沙处理, 聚酯油漆黄色涂层, 氯丁橡胶密封垫. 25/8" 可视窗口
- 3)当在划分等级的区域中使用, 应根据电气要求选用密封形式, 任何连接必须防水

A12-17 可燃气体检测仪

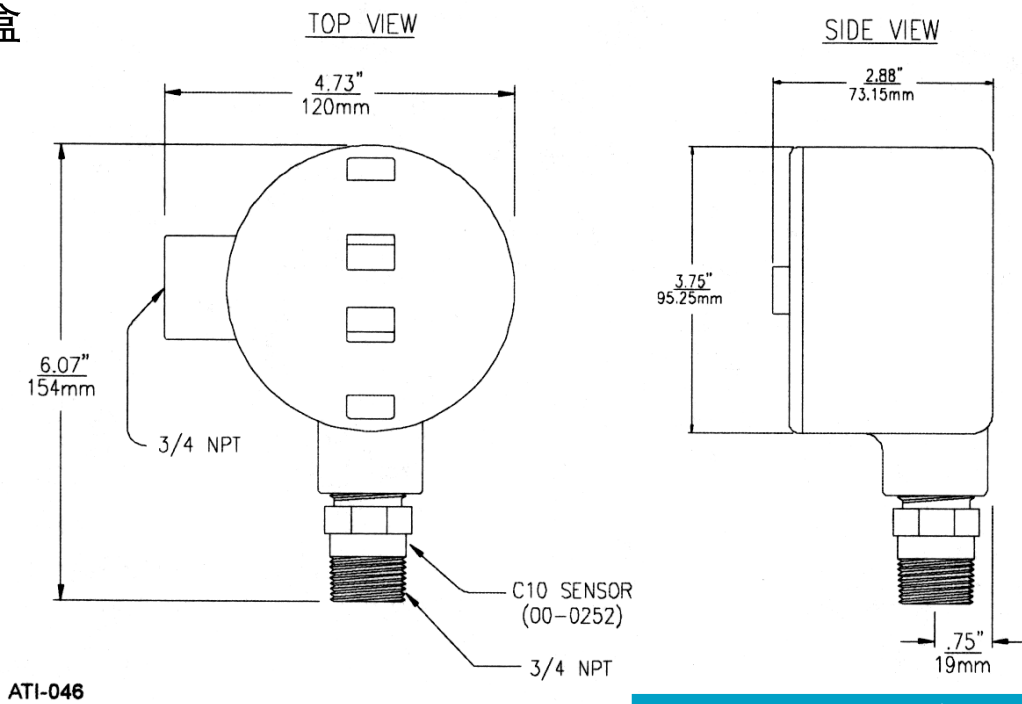
支架安装图



检测仪结构图



转接盒



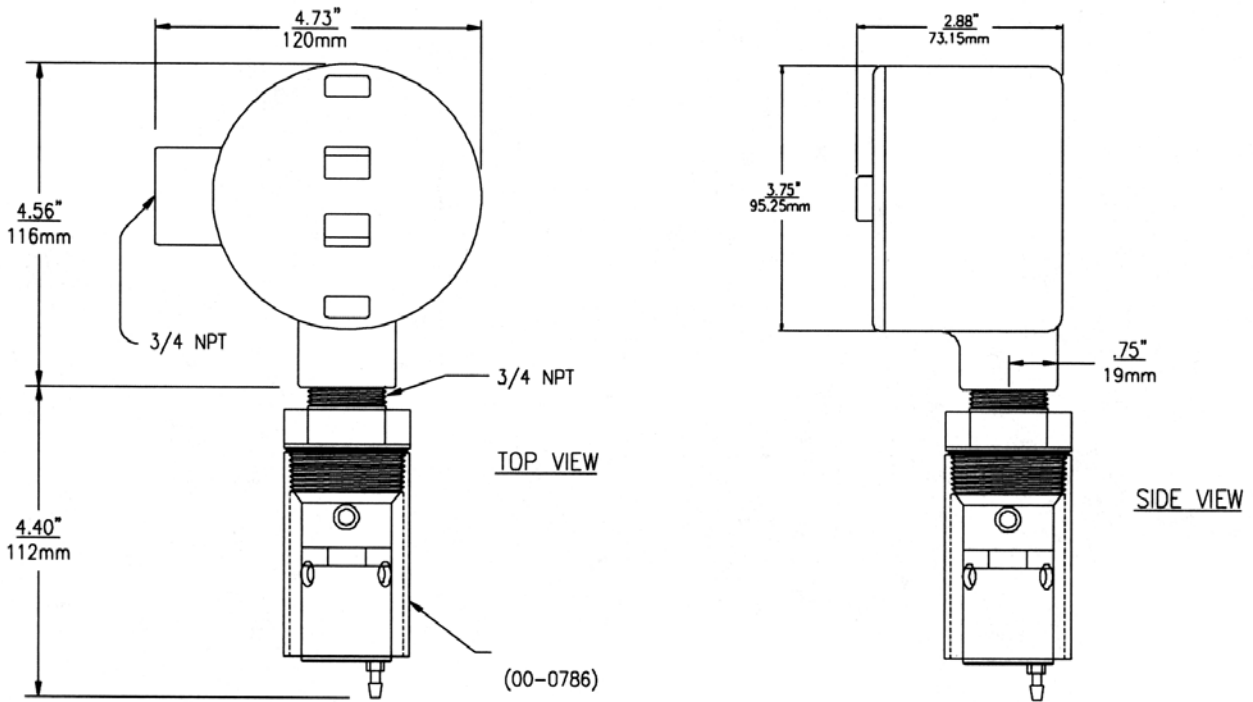
ATI-046

注意

- 1) 防爆等级: Class I, Groups B,C,D,
Class II, Groups E,F,G,
Class III,
- 2) 一般采用防爆穿线管布线方式。
- 3) 为了保持变送器的完整性, 防爆穿线管和电缆密封连接应按当地防爆规程。

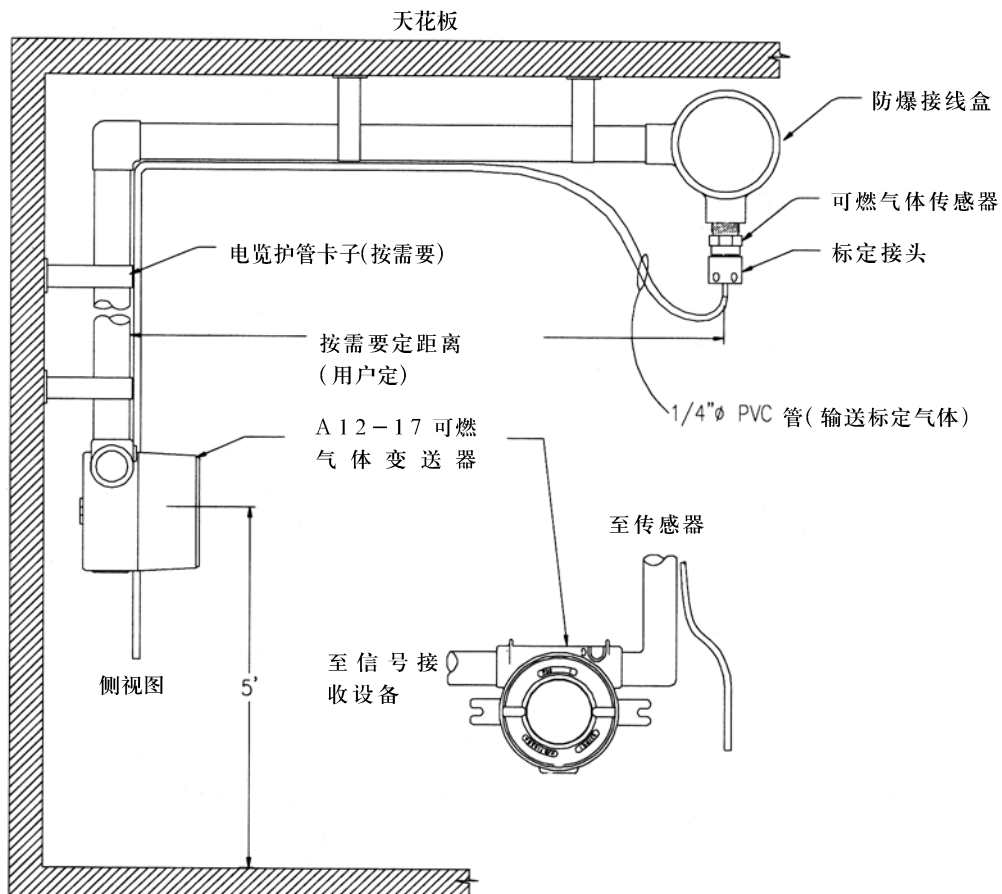
A12-17 可燃气体检测仪

带自检功能的转接盒



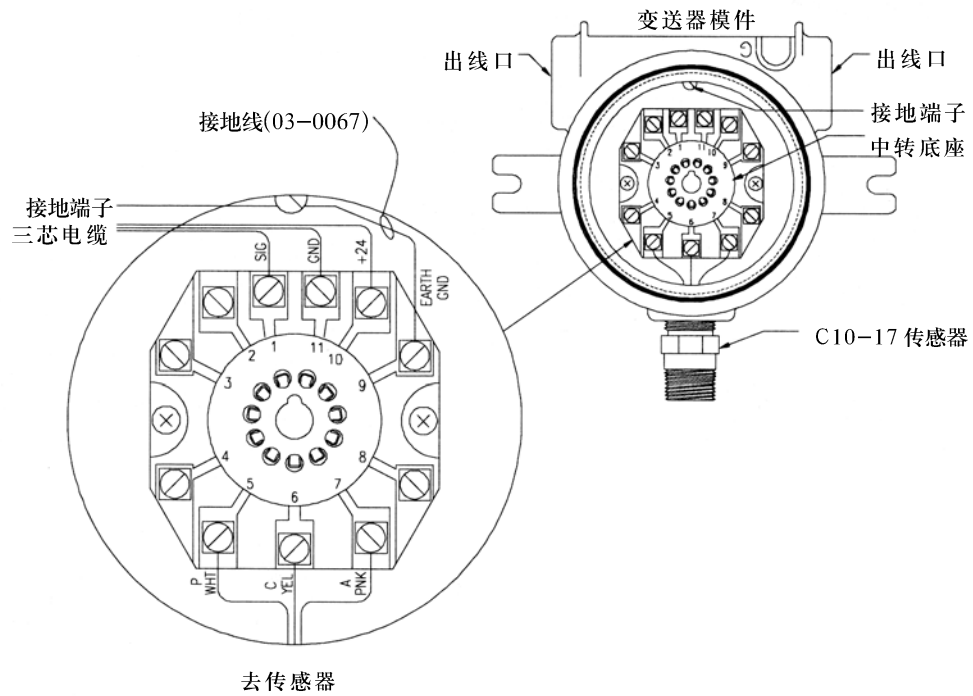
ATI-0396

双接线盒式安装



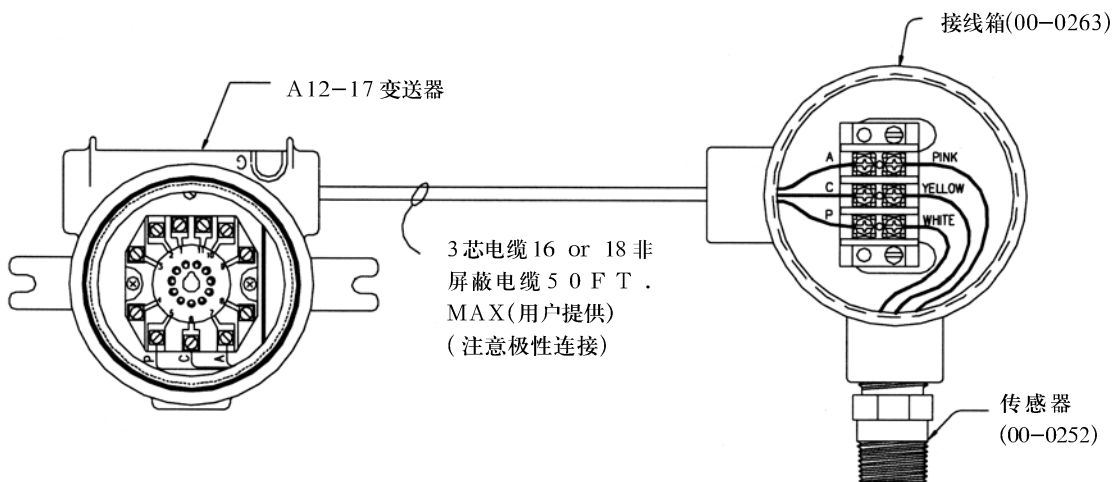
A12-17 可燃气体检测仪

不带自动检测系统接线图



ATI-0282

不带自动检测远程连接系统接线图



ATI-0283

